

## CHRISTMAS TREE

**S** **JULGRAN**  
FÖR INOM- ELLER  
UTOMHUSBRUK

**FIN** **JOULUKUUSI**  
SISÄ- TAI UL-  
KOKÄYTTÖÖN

**GB** **CHRISTMAS TREE**  
FOR INDOOR OR  
OUTDOOR USE

**D** **WEIHNACHTSBAUM**  
FÜR DEN INNEN- UND  
AUSSENGEBRAUCH

**NL** **KERSTBOOM**  
VOOR GEBRUIK  
ZOWEL BINNEN- ALS  
BUITENSHUIS

**F** **ARBRE DE NOËL**  
POUR UTILISATION À  
L'INTÉRIEUR ET À L'EXTÉRIEUR

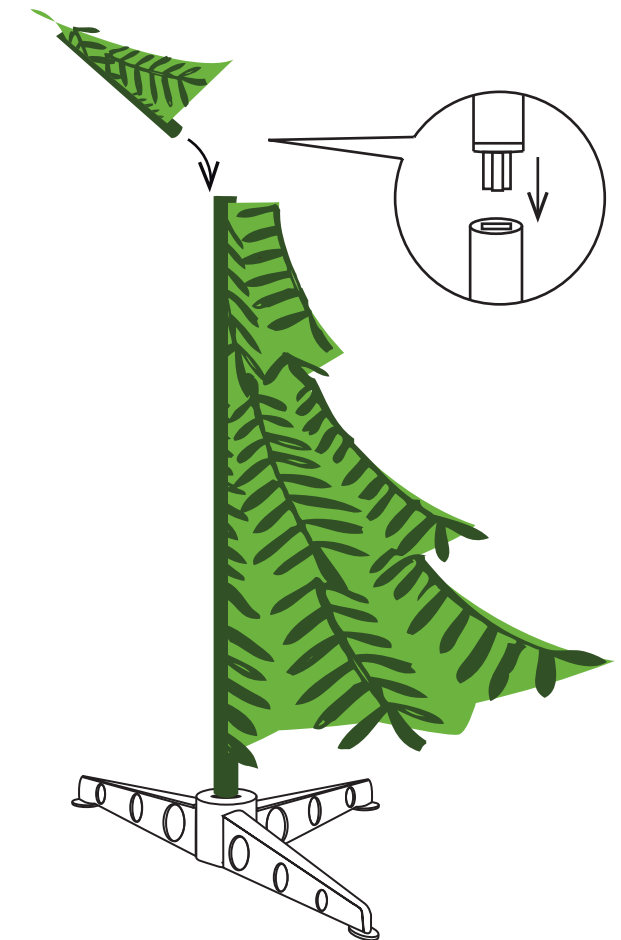
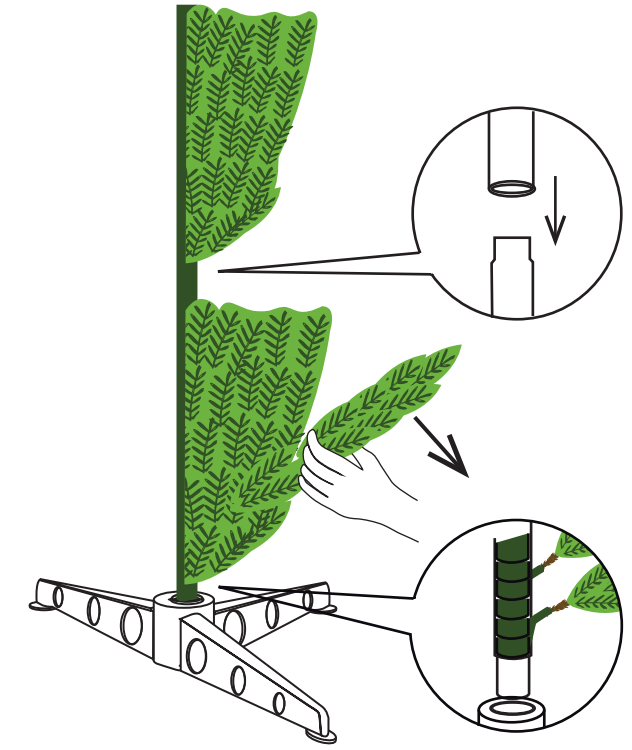
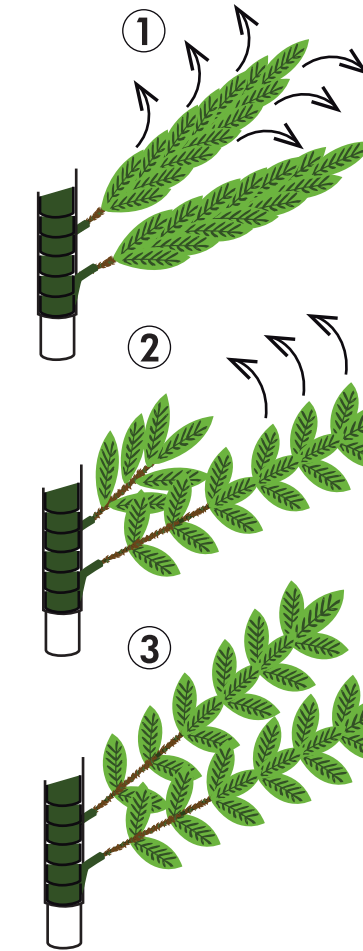
**I** **ALBERO DI NATALE**  
PER USO INTERNI ED  
ESTERNI

**E** **ÁRBOL DE NAVIDAD**  
PARA USO EN INTERIORES Y  
EXTERIORES

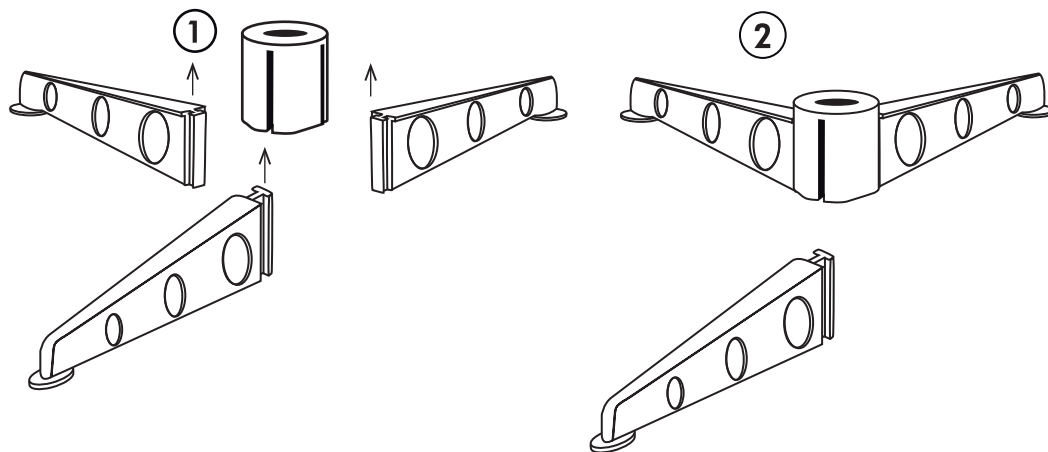
**PL** **CHOINKA**  
DO UŻYTKU W DOMU LUB NA  
ZEWNAĘTRZ

**RU** **РОЖДЕСТВЕНСКАЯ ЕЛКА**  
ДЛЯ ВНУТРЕННЕГО ИЛИ  
НАРУЖНОГО  
ИСПОЛЬЗОВАНИЯ

WRAP



## CHRISTMAS TREE STAND ASSEMBLY



**STAR**<sup>®</sup>  
TRADING  
STAR STREET 1  
512 50 SVENLJUNGA  
SWEDEN  
[www.startrading.com](http://www.startrading.com)