

GB INSTRUCTION MANUAL

Please read ALL OF THE INSTRUCTIONS carefully before you use this product.

WARNING – In order to reduce the risk of fires, electric shocks, personal injury or damage to property, please follow the instructions below for safe installation and use.

Please read ALL OF THE INSTRUCTIONS carefully before you use this product.

Be careful when unpacking, check if any lights/parts/cables have been damaged during transit and do not use or install any product that has been damaged in any way. If the product is damaged, return the entire product to the place of purchase for inspection, repair or replacement.

PRODUCT INFORMATION:

- The housing is made of plastic.
- The product is for indoor use.

Please read ALL OF THE INSTRUCTIONS carefully before you use this product.

SPECIFICATION:

- light source: SMD LED
- Charger power: 5 V DC 1A
- Rechargeable lithium battery: 3,7 V 1500 mAh

USER INSTRUCTIONS:

Charge using the accompanying USB cable on the back of the product. Charge indoors for about 4 hours. Red indicator lights while charging and green light comes on when fully charged.

The product’s lighting time varies depending on the choice of brightness. The lighting function is controlled with the button on the front of the product, it has several functions: change the LED colour, change brightness, and switch off.

Please read ALL OF THE INSTRUCTIONS carefully before you use this product.

NB! The product must only be charged indoors with the accompanying cable, the product has to be in off mode while charging to prevent damaging or shortening the product's lifespan.

Please read ALL OF THE INSTRUCTIONS carefully before you use this product.

Please read ALL OF THE INSTRUCTIONS carefully before you use this product.

D BEDIENUNGSANLEITUNG

Bitte lesen Sie ALLE ANWEISUNGEN sorgfältig durch, bevor Sie das Produkt verwenden.

WARNUNG – Um das Risiko von Bränden, Stromschlägen, Personen- oder Sachschäden zu verringern, befolgen Sie die nachstehenden Anweisungen für eine sichere Verwendung und Installation.

Bitte lesen Sie ALLE ANWEISUNGEN sorgfältig durch, bevor Sie das Produkt verwenden.

Seien Sie beim Auspacken vorsichtig, prüfen Sie, ob Leuchten/Teile/Kabel während des Transports beschädigt wurden, und verwenden oder installieren Sie kein Produkt, das in irgendeiner Weise beschädigt ist. Sollte das der Fall sein, senden Sie das gesamte Produkt zur Inspektion, Reparatur oder zum Austausch dorthin zurück, wo Sie es gekauft haben

PRODUKTINFORMATION:

- Das Gehäuse besteht aus Kunststoff.
- Das Produkt ist für den Innenbereich bestimmt.

Bitte lesen Sie ALLE ANWEISUNGEN sorgfältig durch, bevor Sie das Produkt verwenden.

PARAMETER:

- lichtquelle: SMD LED
- Ladeleistung: 5 V DC 1 A
- Wiederaufladbarer Lithium-Akku: 3,7 V 1500 mAh

GEBRAUCHSANWEISUNG:

Laden Sie das Gerät mit dem mitgelieferten USB-Kabel auf der Rückseite des Produkts auf. Ca. 4 Stunden im Innenbere-ich aufladen. Die rote Kontrollleuchte leuchtet während des Ladens und die grüne bei voller Ladung.

Die Leuchtdauer des Produkts variiert je nach Wahl der Helligkeit. Die Beleuchtungsfunktion wird über die Taste an der Vorderseite des Produkts gesteuert, die mehrere Funktionen hat: LED-Farbe und -Helligkeit ändern sowie ausschalten.

Bitte lesen Sie ALLE ANWEISUNGEN sorgfältig durch, bevor Sie das Produkt verwenden.

BITTE BEACHTEN! Das Produkt darf nur in Innenräumen mit dem mitgelieferten Kabel aufgeladen werden. Das Produkt muss während des Ladevorgangs ausgeschaltet sein, um es nicht zu beschädigen oder seine Lebensdauer zu verkürzen.

NL GEBRUIKERSHANDLEIDING

Lees voor gebruik van het product ALLE INSTRUCTIES zorgvuldig door.

WAARSCHUWING - Om het risico op brand, elektrische schokken, persoonlijk letsel of materiële schade te verminderen, volgt u de onderstaande instructies voor veilig gebruik en installatie.

Lees voor gebruik van het product ALLE INSTRUCTIES zorgvuldig door.

Wees voorzichtig bij het uitpakken en controleer of lampen/onderdelen/kabels tijdens het transport niet beschadigd zijn. Gebruik of installeer beschadigde producten niet. Als het product is beschadigd, retourneer het dan in zijn geheel naar het bedrijf waar u het product hebt gekocht voor inspectie, reparatie of vervanging.

PRODUCTINFORMATIE:

- De behuizing is gemaakt van kunststof.
- Het product is bedoeld voor gebruik binnenshuis.

Lees voor gebruik van het product ALLE INSTRUCTIES zorgvuldig door.

PARAMETERS:

- lichtbron: SMD-LED
- Laadvermogen: 5 V GEUJKSTROOM 1A
- Oplaadbare lithiumbatterij: 3,7 V 1500 mAh

GEBRUIKSAANWIJZING:

Opladen aan de achterkant van het product met de meegeleverde USB-kabel. Opladen binnenshuis gedurende ongeveer 4 uur. Tijdens het opladen brandt een rood lampje. Wanneer de batterij volledig is geladen, brandt het groene licht.

Hoe lang de verlichting brandt, hangt af van de gekozen lichtsterkte. De verlichtingfunctie wordt bediend met de knop aan de voorkant van het product. Met deze knop kunnen zowel de kleur als de helderheid van de LED worden gewijzigd of uitgeschakeld.

Lees voor gebruik van het product ALLE INSTRUCTIES zorgvuldig door.

LET OP! Het product mag alleen binnenshuis worden opgeladen met de meegeleverde kabel. Tijdens het opladen moet het product uitgeschakeld zijn om het product niet te beschadigen of de levensduur te verkorten.

Lees voor gebruik van het product ALLE INSTRUCTIES zorgvuldig door.

F MANUEL D’INSTRUCTIONS

Veillez lire attentivement TOUTES LES INSTRUCTIONS avant d’utiliser le produit.

AVERTISSEMENT - Pour réduire le risque d’incendie, d’électrocution, d’atteintes aux personnes ou aux biens, suivez les instructions ci-dessous pour une utilisation et une installation en toute sécurité.

Veuillez lire attentivement TOUTES LES INSTRUCTIONS avant d’utiliser le produit.

Soyez prudent(e) en déballant le produit : vérifiez si des lumières/pièces/câbles ont été endommagés durant le transport et n’utilisez et n’installez en aucun cas un produit endommagé. En cas de signes d’endommagement, retournez le produit complet pour inspection, réparation ou remplacement.

INFORMATIONS CONCERNANT LE PRODUIT :

- Le boîtier est en plastique.
- Le produit ne peut être utilisé qu’à l’intérieur.

Veuillez lire attentivement TOUTES LES INSTRUCTIONS avant d’utiliser le produit.

PARAMÈTRES :

- Source lumineuse : LED SMD
- Puissance du chargeur : 5 V CC 1 A
- Batterie lithium-ion rechargeable : 3,7 V 1500 mAh

MODE D’EMPLOI :

Chargez avec le câble USB fourni à l’arrière du produit. Chargez à l’intérieur pendant environ 4 heures. Voyant rouge quand il est en charge et voyant vert lorsqu’il est complètement chargé.

La durée d’éclairage varie en fonction de la luminosité choisie. La fonction d’éclairage peut être contrôlée à l’aide du bouton situé à l’avant du produit, elle présente plusieurs options : changement de la couleur et de la luminosité de la lumière LED et éteignement.

Veuillez lire attentivement TOUTES LES INSTRUCTIONS avant d’utiliser le produit.

ATTENTION ! Le produit ne peut être chargé qu’à l’intérieur à l’aide du câble fourni. Afin de ne pas endommager le produit ni raccourcir sa durée de vie, éteignez-le pendant la charge.

I MANUALE DI ISTRUZIONI

Si prega di leggere attentamente TUTTE LE ISTRUZIONI prima di utilizzare il prodotto.

ATTENZIONE - Per ridurre il rischio di incendio, scosse elettriche, lesioni a persone o cose, seguire le istruzioni riportate di seguito per un uso e un'installazione sicuri.

Si prega di leggere attentamente TUTTE LE ISTRUZIONI prima di utilizzare il prodotto.

Fate attenzione durante il disimballaggio. Controllate se luci/parti/cavi, durante il trasporto, sono stati danneggiati. Non utilizzare o installare un prodotto danneggiato in qualunque modo. In questo caso, restituire il prodotto intero dove acquistato per possibile ispezione, riparazione o sostituzione.

INFORMAZIONI SUL PRODOTTO:

- L'alloggiamento è in plastica.
- Il prodotto è per uso interno.

Si prega di leggere attentamente TUTTE LE ISTRUZIONI prima di utilizzare il prodotto.

PARAMETRI:

- Fonte di luce: LED SMD
- Potenza del caricabatterie: 5 V CC 1 A
- Batteria al litio ricaricabile: 3,7 V 1500 mAh

ISTRUZIONI PER L'USO:

Ricarica con il cavo USB incluso sul retro del prodotto. Ricarica in ambienti chiusi per circa 4 ore. Indicatore luminoso rosso durante la ricarica e luce verde quando è completamente carica.

Il tempo di illuminazione del prodotto varia a seconda della luminosità scelta. La funzione di illuminazione si controlla tramite il pulsante sulla parte anteriore del prodotto, ha diverse funzioni: cambia il colore e la luminosità del LED e spegne.

Si prega di leggere attentamente TUTTE LE ISTRUZIONI prima di utilizzare il prodotto.

ATTENZIONE! Il prodotto può essere caricato solo in ambienti interni con il cavo in dotazione, il prodotto deve essere spento durante la ricarica per non danneggiare o ridurre la durata del prodotto.

Si prega di leggere attentamente TUTTE LE ISTRUZIONI prima di utilizzare il prodotto.

E MANUAL DE INSTRUCCIONES

Lea atentamente TODAS LAS INSTRUCCIONES antes de utilizar el producto.

ADVERTENCIA – Para reducir el riesgo de incendio, descarga eléctrica y daños personales o a la propiedad, siga las instrucciones a continuación para la instalación y el uso seguros.

Lea atentamente TODAS LAS INSTRUCCIONES antes de utilizar el producto.

Tenga cuidado al desempaquetar, verifique si alguna luz, pieza o cable se ha dañado durante el transporte y no utilice ni instale ningún producto si tiene cualquier tipo de daño. Si es así, devuelva el producto completo al lugar de compra para su inspección, reparación o sustitución.

INFORMACIÓN DEL PRODUCTO:

- La carcasa está hecha de pplástico.
- El producto es para su uso en interiores.

Lea atentamente TODAS LAS INSTRUCCIONES antes de utilizar el producto.

PARÁMETROS:

- Fuente de luz: LED SMD
- Potencia de carga: 5 V CC 1 A
- Batería de litio recargable: 3,7 V 1500 mAh

INSTRUCCIONES DE USO:

Cargue en la parte posterior del producto con el cable USB incluido. Cárguelo en el interior durante aproximadamente 4 horas. Luz de indicador roja cuando se carga y verde cuando está completamente cargado.

El tiempo de iluminación del producto varía según la graduación del brillo. La función de iluminación se controla mediante el botón de la parte delantera del producto y tiene varias funciones: cambiar el color y el brillo del LED, o apagar.

Lea atentamente TODAS LAS INSTRUCCIONES antes de utilizar el producto.

¡ATENCIÓN! El producto solo se puede cargar en interiores con el cable incluido; el producto debe estar apagado durante la carga para no dañar ni acortar su vida útil.

PL INSTRUKCJA OBSŁUGI

Przed użyciem produktu należy uważnie przeczytać WSZYSTKIE INSTRUKCJE.

OSTRZEŻENIE! Aby zmniejszyć ryzyko pożaru, porażenia prądem, uszkodzeń ciała oraz szkód materiałowych, postępuj zgodnie z poniższymi instrukcjami dotyczącymi bezpiecznego użytkowania i montażu.

Zachowaj ostrożność podczas rozpakowywania, sprawdz, czy diody, elementy lub przewody nie zostały uszkodzone podczas transportu i nie używaj ani nie instaluj żadnego produktu, który został w jakikolwiek sposób uszkodzony. W takiej sytuacji należy zwrócić całą produkt do miejsca zakupu w celu sprawdzenia, naprawy lub wymiany.

INFORMACJE O PRODUKCE:

- Produkt jest przeznaczony do użytku wewnątrz pomieszczeń.
- Dom wykonany jest z tworzywa sztucznego.

PARAMETRY:

- Źródło światła: diody SMD.
- Moc ładowania: 5 V DC, 1 A.
- Akumulator litowy: 3,7 V 1 500 mAh

INSTRUKCJA OBSŁUGI:

Ładuj z tyłu produktu za pomocą dotycznego przewodu USB. Ładuj wewnątrz pomieszczeń przez około 4 godziny. Podczas ładowania świeci się czerwona lampka kontrolna, a po całkowitym naładowaniu zielona.

Czas świecenia produktu różni się w zależności od wybranej jasności. Funkcja oświetlenia steruje się za pomocą przycisku na|d|jętego się z przodu produktu. Ma on kilka funkcji, takich jak zmiana koloru i jasności diody LED oraz wyłączenie.

UWAGA! Produkt można ładować wyłącznie wewnątrz pomieszczeń za pomocą dotycznego przewodu. Musi być wtedy wyłączone, aby go nie uszkodzić ani nie skrócić jego żywotności.

RU INSTRУКЦИЯ ПО ЭКСПЛУАТАЦИИ

Прежде всего, внимательно прочитайте ВСЕ ИНСТРУКЦИИ перед использованием продукта.

ПРЕДУПРЕЖДЕНИЕ: Чтобы снизить риск возгорания, поражения электрическим током, травм и повреждения имущества, следуйте приведенным ниже инструкциям по безопасному использованию и установке.

Будьте осторожны при расколке. Проверьте, не были ли повреждены лампы / детали / кабели при транспортировке. Не используйте продукт при наличии каких-либо повреждений. В случае наличия повреждений верните весь продукт по месту покупки для проверки, ремонта или замены.

ИНФОРМАЦИЯ О ПРОДУКТЕ:

- Корпус выполнен из пластика.
- Продукт предназначен для использования внутри помещений.

ПАРАМЕТРЫ:

Источник света: SMD СВЕТОДИОДЫ
Мощность зарядного устройства: 5 В ПОСТОЯННОГО ТОКА 1 А
• Перезаряджаемая литиевая батарея: 3,7 V 1 500 mAh

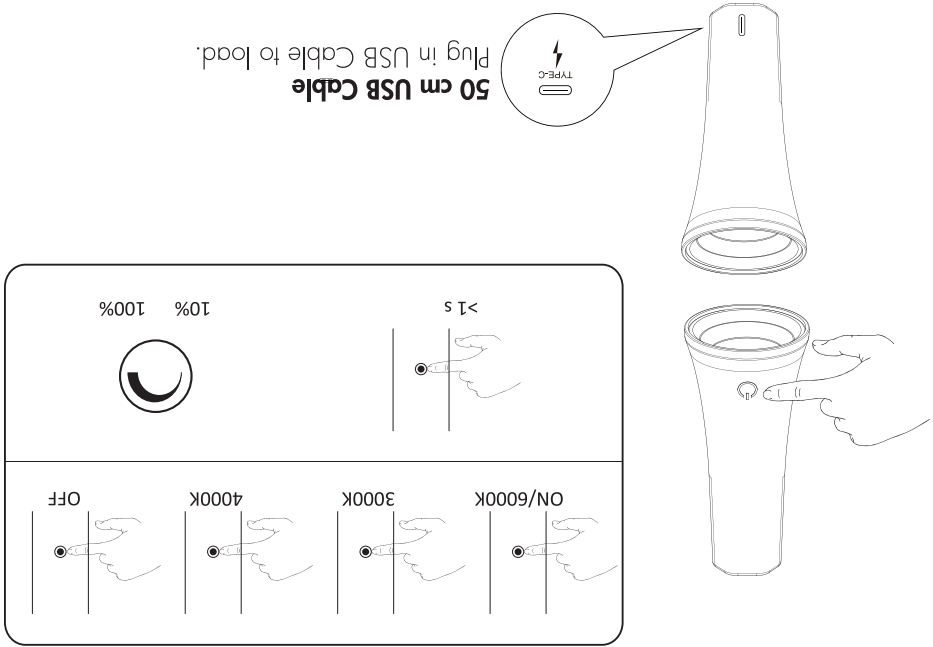
ИНСТРУКЦИИ ПО ИСПОЛЬЗОВАНИЮ:

Заряджайте с помощью прилагаемого USB-кабеля на зарядной панели продукта. Зарядка в помещении около 4 часов. При зарядке горит красный индикатор, а когда устройство полностью заряжено — зеленый.

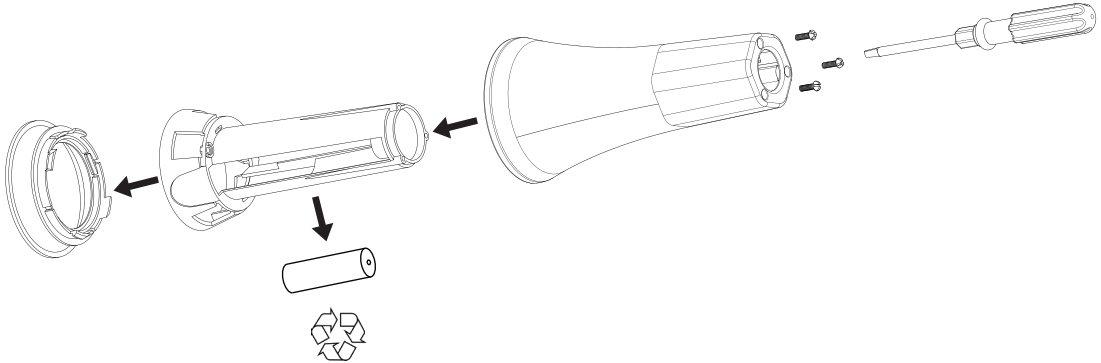
Бреms свечения изделия варьируется в зависимости от выбора яркости. Функция освещения управляется с помощью кнопки на передней панели изделия, она имеет несколько функций: изменение цвета и яркости светодиода, а также выключение.

ВНИМАНИЕ! Изделие можно заряжать только в помещении с помощью прилагаемого кабеля. Во время зарядки изделие должно находиться в выключенном состоянии, чтобы не повредить изделие и не сократить срок его службы.

HOW TO USE THE LAMP



BATTERY RECYCLING



S INSTRUKTIONSMANUAL

Var god och läs ALLA INSTRUKTIONER noggrant innan du använder produkten.

VARNING – För att minska risken för brand, elektriska stötar, skador på person eller egendom, följ instruktionerna nedan för säker användning och installation.

Var försiktig vid uppackning, kontrollera om lampor/delar/kablar har skadats under transporten och använd inte eller installera någon produkt som skadats på något sätt. I så fall returnera hela produkten till inköpsplatsen för inspektion, reparation eller byte.

PRODUKT INFORMATION:

- Höljet är tillverkat av plast.
- Produkten är för inomhusanvändning.

PARAMETRAR:

- Ljusälla: SMD LED
- Laddareffekt: 5 V DC 1 A
- Uppladdningsbart litiumbatteri: 3,7V 1 500 mAh

BRUKSANVISNING:

Ladda med medföljande USB-kabel på baksidan av produkten. Ladda i ca 4 timmar.

Röd indikatorlampa vid laddning och grön lampa vid fulladdat.

Produktens lysdiod varieras beroende på valet av ljusstyrka. Belysningsfunktionerna styras med hjälp av knappen framsidan av produkten, den har flera funktioner: ändra LED-färg och ljusstyrka samt avstängning.

ORSI! Produkten får endast laddas med den medföljande kabeln i inomhus, produkten skall vara i off-läge under laddning för att inte skada eller förkorta produktens livslängd.

HN KÄYTTÖPÄS

Lue kaikki ohjeet huolellisesti ennen tuotteen käyttöä.

VAROITUS - Vahentiedokseksi tulipalon, sähköiskun, henkilö- tai omaisuusvahinkojen vauraa, noudata alla olevia ohjeita turvalliseen käyttöön ja asennukseen varmistamiseksi.

Ole varovainen otaessasi tuotetta pakkauksesta, tarkista, että lamput/osat/käpeliit eivät ole vaurioituneet kuljetuksen aikana, äläkä käytä tai asenna mitään tuotetta, joka on vahingoittunut millään tavalla. Jos näin on, palauta koko tuote ostopaikkaan tarkastusta, korjausta tai vaihtoa varten.

TUOTEIDOT:

- Kotelo on valmistettu muovista.
- Tuote on tarkoitettu sisäkäyttöön.

PARAMETRI:

- Valonlähde: SMD LED
- Latausteho: 5 V DC 1 A
- Ladatakava litiumakku: 3,7 V 1 500 mAh

KÄYTTÖOHJEET:

Lataa laitteeseen mukana toimitetulla USB-käpellä, joka kyketedän tuotteen taakse. Lataa sisätiloissa noin 4 tuntia.

Punainen merkkivalo palaa latauksen aikana ja vihreä merkkivalo, kun lataus on valmis.

Tuotteen valaistusvarkaa vaihtelee valitun kirkkouden mukaan. Valaistusvarkoiminta ohjataan tuotteen etupuolella olevalla painikkeella, sillä on useita toimintoja: LEDien värin ja kirkkouden vaihtaminen ja sammuttaminen.

HUOMIO!

Tuotetta saa ladata vain sisätiloilla mukana toimitetulla käpellä, tuotteen on oltava off-tilassa latauksen aikana, jotta se ei vahingoitu tai lyhenä käyttöikä.

STAR
TRADING